



## ChannelLine H

### Produktvorteile

- ▶ Anbauprofil für die Ecke
- ▶ Nahezu randlose Leuchtfläche
- ▶ Rundabdeckung für einen breiten Lichtaustritt
- ▶ Beidseitig verschraubbar

### Produkteigenschaft

- ▶ Homogene Lichtlinie mit Versa Inside ab 120 LED/m
- ▶ Sehr breiter Abstrahlwinkel von ca. 90°

### Anwendung

- ▶ Möbelecken
- ▶ Küchennischen

### Bestellhinweis

- ▶ Verwendung von Einspeisern und Verbindern im Profil möglich
- ▶ Zur Steigerung der Leuchtkraft können zwei Versa Inside nebeneinander eingeklebt werden
- ▶ Auswahlhilfe siehe ChannelLine-Übersichtsseite

### Technische Details



#### Empfohlen für:

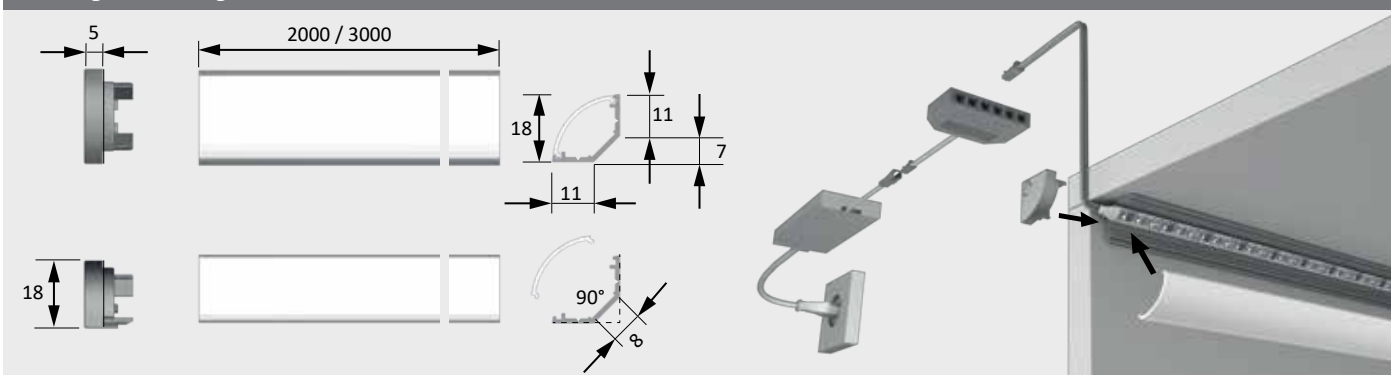
Versa Inside 120  
Versa Inside 160



### ChannelLine H

	Opal
2000 mm	55 706 01
2000 mm (10er Set)	55 706 03
3000 mm	55 706 02
3000 mm (10er Set)	55 706 04
Endkappe (2er Set) Lackiert	25 559 01
Musterstück 300 mm	50 020 01
Reinigungstuch (Isopropanol)	36 502 01

### Montagezeichnung



## ChannelLine F

### Produktvorteile

- ▶ Vielseitig einsetzbar
- ▶ Preiseinstieg

### Produkteigenschaft

- ▶ Abstrahlwinkel und Homogenität können mit der Einfrästiefe variiert werden

### Anwendung

- ▶ Zum Einfräsen ins Holz

### Bestellhinweis

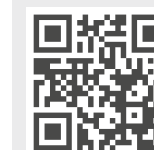
- ▶ Verwendung von Einspeisern und Verbindern im Profil möglich
- ▶ Auswahlhilfe siehe ChannelLine-Übersichtsseite

### Technische Details



#### Empfohlen für:

Versa Inside 120  
Versa Inside 160



### ChannelLine F

	Opal
2000 mm	55 664 01
3000 mm	55 664 02
3000 mm (10er Set)	55 641 13
Musterstück Abdeckung 300 mm	50 012 01

### Montagezeichnung

