



ChannelLine A

Produktvorteile

- ▶ Hochwertiges Einbauprofil
- ▶ Homogene und blendfreie Lichtlinie
- ▶ In Sicht einsetzbar

Produkteigenschaft

- ▶ Homogene Lichtlinie mit Versa Inside ab 80 LED/m
- ▶ Abstrahlwinkel liegt in eingebautem Zustand bei ca. 35°

Anwendung

- ▶ Kantenbeleuchtung für Küchenarbeitsplatten oder vertikal zwischen Fronten
- ▶ Hintergrundbeleuchtung für Low- oder Sideboards

Bestellhinweis

- ▶ Verwendung von Einspeisern und Verbindern im Profil möglich
- ▶ Auswahlhilfe siehe ChannelLine-Übersicht

Technische Details



Empfohlen für:

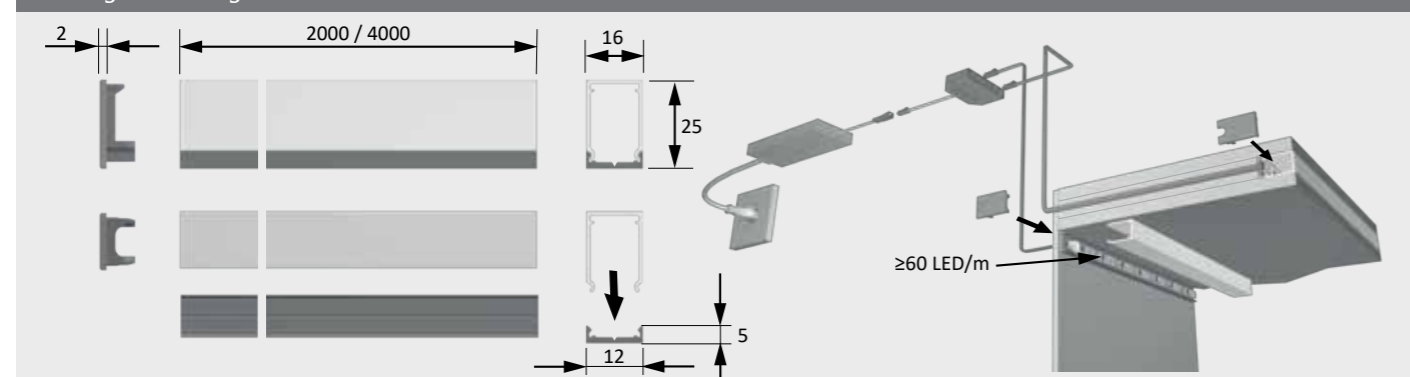
- Versa Inside 80
- Versa Inside 120
- Versa Inside MultiColor
- Versa Inside MaxiColor



ChannelLine A

	Opal
2000 mm	38 817 03
4000 mm	38 817 02
4000 mm (5er Set)	38 817 12
Endkappe (2er Set)	25 567 01
Musterstück 300 mm	50 000 01
Reinigungstuch (Isopropanol)	36 502 01

Montagezeichnung



ChannelLine K

Produktvorteile

- ▶ Einbauprofil aus opalem Kunststoff
- ▶ Homogene und blendfreie Lichtlinie

Produkteigenschaft

- ▶ Homogene Lichtlinie mit Versa Inside ab 40 LED/m

Anwendung

- ▶ Ideal zur Rückwand-Hinterleuchtung
- ▶ Vielseitig als Akzentbeleuchtung einsetzbar

Bestellhinweis

- ▶ Anwendungsbild zeigt ChannelLine K mit Versa Inside 40
- ▶ Auswahlhilfe siehe ChannelLine-Übersicht

Technische Details



Empfohlen für:

- Versa Inside 40
- Versa Inside 80



ChannelLine K

	Opal
2000 mm	55 716 11
2000 mm (10er Set)	55 716 13
3000 mm	55 716 12
3000 mm (10er Set)	55 716 14
Musterstück 300 mm	50 029 01
Reinigungstuch (Isopropanol)	36 502 01

Montagezeichnung

