

## Versa SuperPlus Mini

### Produktvorteile

- ▶ Gleichmäßige, homogene Leuchtfläche
- ▶ Seitliche Biegerichtung (siehe Zeichnung)
- ▶ Flächenbündiges Einlassen möglich
- ▶ Individuell kürzbar

### Anwendung

- ▶ Runde Theken
- ▶ Dekorflächen mit sichtbaren Rundungen
- ▶ Besonders schmale Schrankinnenbeleuchtung

### Produkteigenschaft

- ▶ Schutz gegen Strahlwasser aus allen Richtungen
- ▶ Feuchtraumgeeignet (IP 44)
- ▶ Beidseitige Zuleitung (ein Schnitt, zwei Leuchten), siehe Zeichnung

### Versa Super Plus Mini

	WarmWeiß	NeutralWeiß
1200 mm (max. 7,2 W)	55 864 12	55 864 02
5000 mm (max. 30 W)	55 864 13	55 864 03
6000 mm (max. 36 W)	55 864 09	55 864 19

### Zubehör\*

LED-Vorschaltgerät mit Euroflachstecker (15 W)	30 996 17
LED-Vorschaltgerät mit Euroflachstecker (30 W)	31 002 07
M1 Verlängerungsleitung 1800 mm	36 768 01
M1 3-fach Verteiler 180 mm	36 852 01

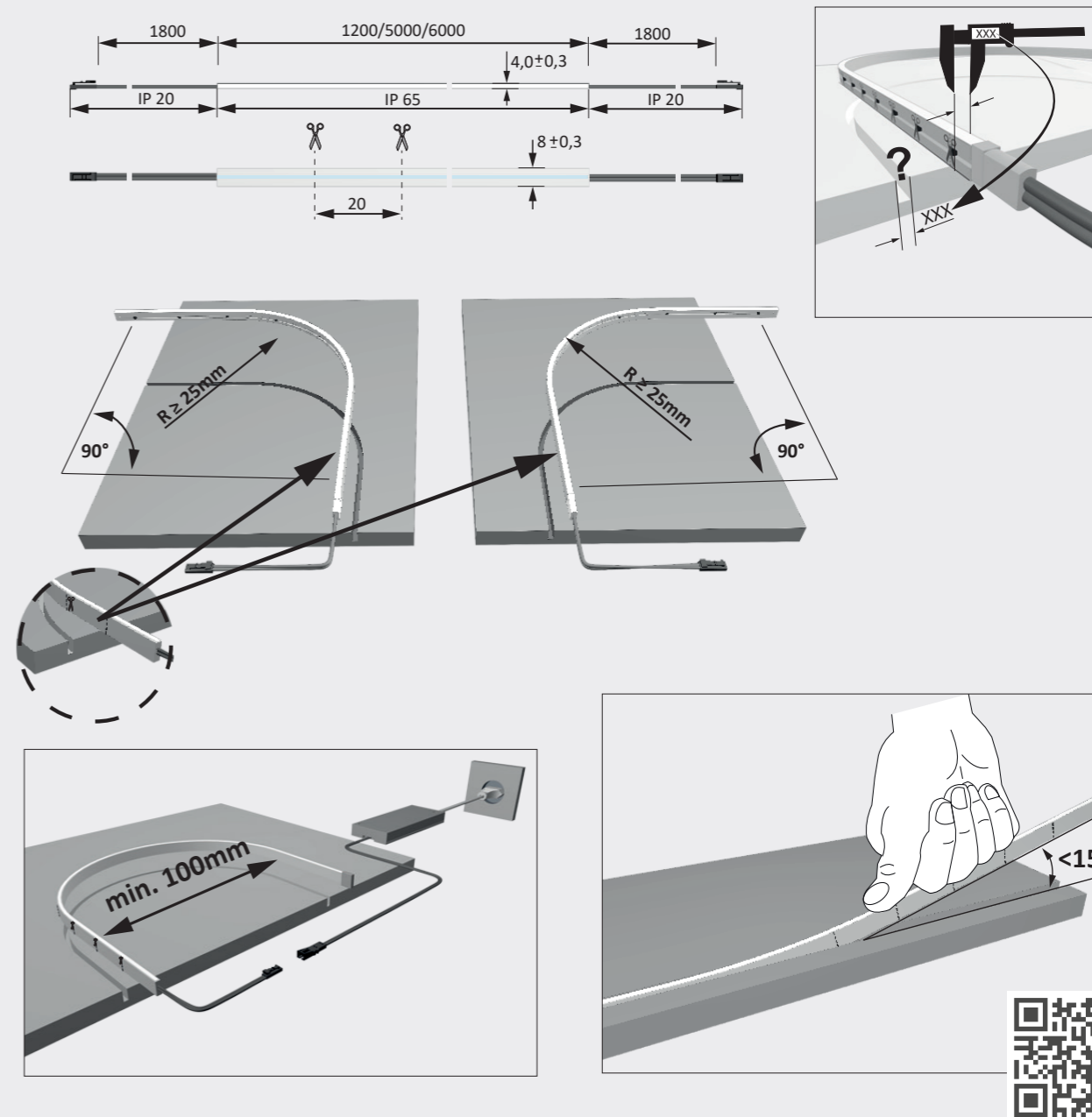
### Technische Details



- Leuchtentyp: LED-Anbau-/Einbauleuchte  
 Beleuchtungsart: Akzentbeleuchtung  
 Betriebsspannung: 12 Volt DC  
 Lichtfarben: WarmWeiß/NeutralWeiß  
 Farbwiedergabe: RA >80  
 Lichtstrom: 150 lm/m  
 Effizienz Leuchte: 25 lm/W  
 Effizienz Lichtquelle: 115 lm/W  
 Lebensdauer: 40.000 h (L70)  
 Leistungsaufnahme: 6 W/m  
 Max. Gesamtlänge am Stück: 5 m  
 Dimmbar: Ja/PWM/Smart.home  
 Ausstrahlungswinkel: 120°  
 Halbwertswinkel: 70°  
 Kennzeichen: CE, RoHS, Energy Star  
 Schutzart: IP 65 (Nur im vergossenen Bereich)  
 Zuleitung: 2 x 1800 mm  
 Steckverbindung: LED-Mini-Steckverbindung M1  
 Anschluss an: LED-Vorschaltgerät

### Montagezeichnung

Individuell kürzbar



\* Weiteres Zubehör im Kapitel Schalttechnik