



## USB Steckdose

- Produktvorteile**
- ▶ USB Ladebuchse
  - ▶ Zum Anschluss von 2 Geräten
- Produkteigenschaft**
- ▶ Zum Einbohren
  - ▶ Schnelles Laden von Telefon und Tablet

- Anwendung**
- ▶ USB Geräte
- Bestellhinweis**
- ▶ EVG muss mindestens 15 W freie Kapazität haben

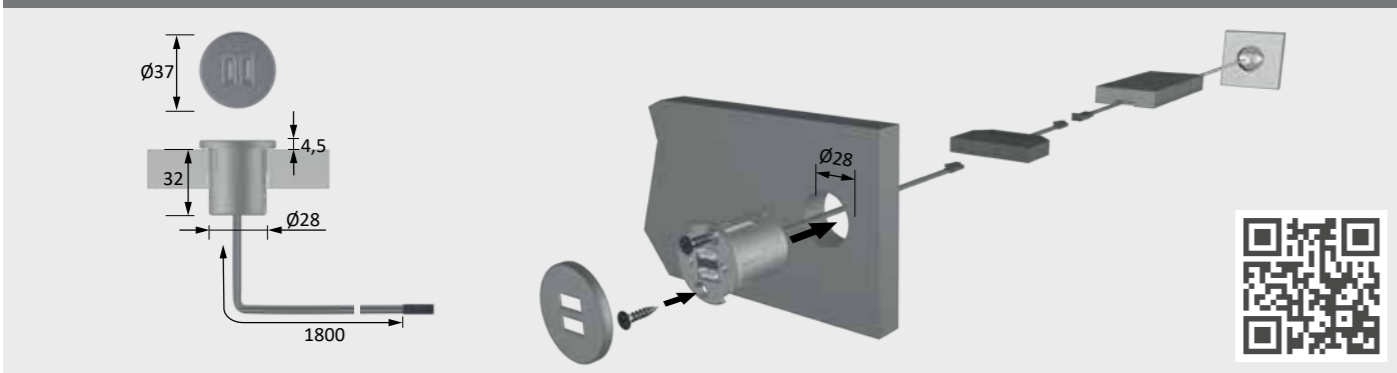
### Technische Details



Typ: Einbau  
 Oberfläche: Aluminium-Optik  
 Betriebsspannung: 12 Volt DC  
 Ladespannung: 5 Volt DC  
 Ladestrom: max. 2,1 A  
 Kennzeichen: CE   
 Steckverbindung: LED-Mini Stecksystem M1

USB Steckdose	30 574 02
---------------	-----------

### Montagezeichnung



## LitePac

- Produktvorteile**
- ▶ Stromversorgung ohne Netzsteckdose
  - ▶ Integrierter Ein/Ausschalter
  - ▶ Hohe Kapazität
  - ▶ Für alle 12 Volt DC Leuchten
  - ▶ M1 Anschluss, Verteiler erlaubt

- Bestellhinweis**
- ▶ Reicht für etwa 12 Stunden bei Anschluss von ca. 10 W (1m Versa 160 / 2m Versa 80)
  - ▶ Darf nur mit Ladegerät 31 152 01 verwendet werden

- Anwendung**
- ▶ Präsentieren von 12 Volt DC Leuchten
  - ▶ Für Lichtlösungen im Tisch
  - ▶ Für den mobilen Präsenter

LitePac	
LitePac 6000 - Li-Ion Akku 12 Volt DC	31 151 01
Steckernetzteil 12,6 Volt DC / 1,5 A Ladegerät für LitePac 6000	31 152 01

### Technische Details



Ausgangsspannung: 12 Volt DC  
 Ladespannung: 12,6 Volt DC  
 Leistung: max. 36 W  
 Kapazität: 6000 mAh  
 Aufladezeit: ca. 4 h  
 Kennzeichen: CE   
 Steckverbindung: LED-Mini M1 DC Ladebuchse

### Montagezeichnung

