



MagicSwitch

Produktvorteile

- ▶ Unsichtbarer Schalter für vielfältige Anwendungen

Produkteigenschaft

- ▶ Auf der Plattenrückseite montiert oder in ein 35 mm Sackloch eingearbeitet, erkennt der MagicSwitch die auf der Plattenvorderseite stattfindende Berührung der Oberfläche und schaltet

- ▶ Der MagicSwitch arbeitet nur in Verbindung mit nicht metallischen Oberflächen und Materialien wie z. B. Holz, Glas, Keramik bis zu einer Materialdicke von 19 mm

Anwendung

- ▶ Schalten von Vorschaltgeräten und Möbelleuchten

Technische Details



Einsetzbar mit: Leuchtstoffleuchten, LED-Leuchten, Halogenleuchten
 Oberfläche: Schwarz
 Max. Schaltleistung: 230 Volt AC-250 W
 Kennzeichen: CE ⚡ ⚡ ⚡ ⚡
 Sensorleitung: 1700 mm
 Zuleitung: 1900 mm
 Schaltleitung: 120 mm
 Standby: <0,5 W

MagicSwitch

MagicSwitch 230 Volt	30 954 02
----------------------	-----------

Zubehör

2-fach Verteiler für Euroflachstecker	36 326 01
Verlängerung Sensor - 2,5 mm Klinke - 2000 mm	18 238 03

MagicSwitch Linear

Produktvorteile

- ▶ Unsichtbare Schalter für vielfältige Anwendungen

Produkteigenschaft

- ▶ Auf der Plattenrückseite montiert, erkennt der MagicSwitch die auf der Plattenvorderseite stattfindende Berührung der Oberfläche und schaltet
- ▶ Der MagicSwitch arbeitet nur in Verbindung mit nicht metallischen Oberflächen und Materialien wie z. B. Holz, Glas, Keramik bis zu einer Materialdicke von 25 mm

Anwendung

- ▶ Ein- und Ausschalten von Möbelleuchten

Bestellhinweis

- ▶ Bei mehr als 36 W gesteuerter Lichtleistung kann zur Synchronisierung ein Repeater verwendet werden
- ▶ 6-fach Verteiler ist im Lieferumfang enthalten

Technische Details



Einsetzbar mit: LED-Leuchten
 Oberfläche: Schwarz
 Max. Schaltleistung: 12 Volt DC-36 W
 Kennzeichen: CE ⚡ ⚡ ⚡ ⚡
 Zuleitung: 1800 m
 Schaltleitung: 1800 m zur Leuchte
 Standby: <0,02 W
 Steckverbindung IN: LED-Mini-Steckverbindung M1
 Steckverbindung OUT: M1

MagicSwitch Linear

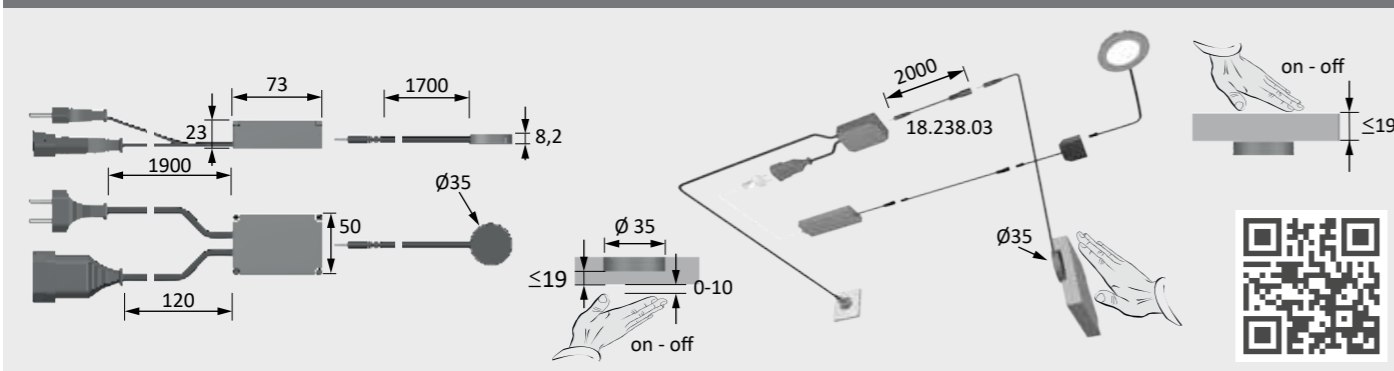
MagicSwitch Linear	30 789 02
--------------------	-----------

Zubehör

Repeater 12 Volt DC*	30 263 07
----------------------	-----------

* Ein Repeater ermöglicht das Steuern eines Leuchtenkreises von mehr als 36 W bei 12 Volt DC.

Montagezeichnung



Montagezeichnung

