



S-Mitter

Produktvorteile

- ▶ Bis zu 5 Leuchtenkreise (5 Empfänger) mit einer Fernbedienung steuern

Produkteigenschaft

- ▶ Dimmfunktion
- ▶ Speicherung von bis zu 4 Lichtszenen
- ▶ Memory-Funktion bei Stromausfall

Anwendung

- ▶ Schalten und Dimmen von Möbelleuchten

Bestellhinweis

- ▶ 1 Empfänger kann mit bis zu 5 Fernbedienungen kombiniert werden
- ▶ Steuerung mit Smartphone durch Erweiterung von AppMitter möglich
- ▶ Verpackungseinheit besteht aus 1 Stück

Technik in Kürze



12V **24V MP**

Einsetzbar mit: LED-Leuchten
 Oberfläche: Schwarz
 Steckverbindung IN: M1/ MP2
 Steckverbindung Out: M1/ MP2
 Schaltspannung: 12 / 24 Volt DC
 Max Schaltleistung: 36 W / 72 W
 Kennzeichen: CE ◊ ▽ ▽
 Zuleitung: 160 mm
 Schalleitung: 160 mm
 Standby: < 0,3 W

S-Mitter (Funkschalter)

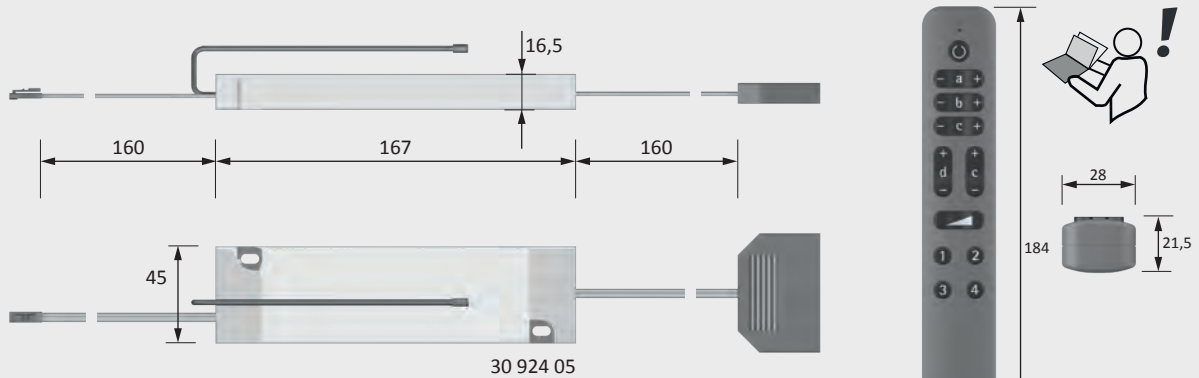
Artikel	Bestell-Nr.
S-Mitter Empfänger 12 Volt DC	30 924 05
S-Mitter Empfänger 24 Volt DC	30 925 05
Funk-Handsender S-Mitter	30 922 05

Zubehör (weitere Zubehör im Kapitel Schalttechnik / EVG und Leitungen)

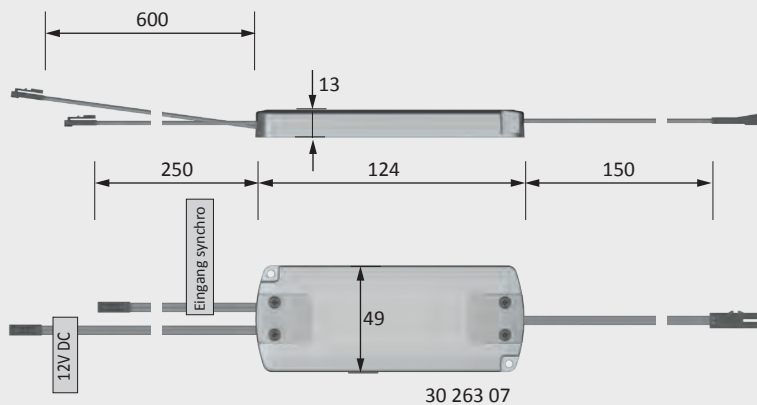
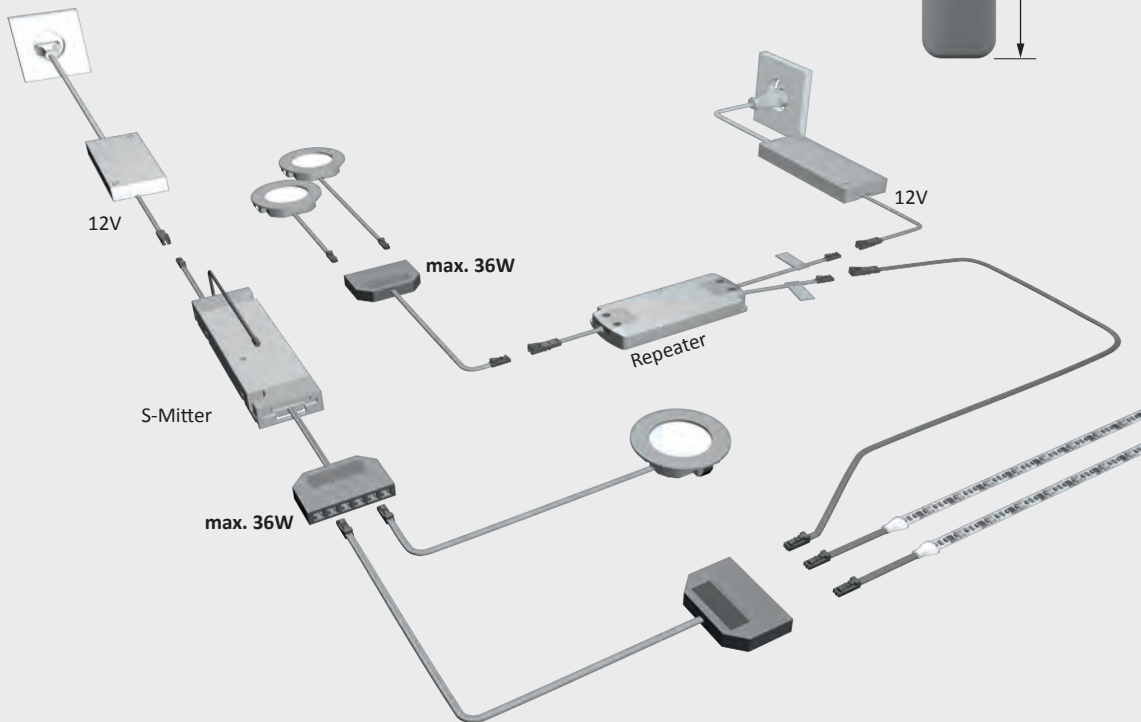
Artikel	Bestell-Nr.
Repeater 12 Volt (max. 36 W)*	30 263 07
Repeater 24 Volt (max. 72 W)*	30 263 08
AppMitter Bluetooth Steckdosendongel	30 578 01

* Ein Repeater ermöglicht das Steuern eines Leuchtenkreises von mehr als 36W bei 12Volt und 72W bei 24 Volt

Maßzeichnung / Montage



30 924 05



30 263 07