



MultiLite Flood

Produktvorteile

- ▶ Designleuchte
- ▶ Homogene Leuchtfläche

Produkteigenschaft

- ▶ Hohe Lichtleistung in Relation zur Größe
- ▶ Steckverbindung am Gehäuse
- ▶ Einbauleuchte für 58 mm Einbaudurchmesser

Anwendung

- ▶ Regale
- ▶ Vitrinen

Bestellhinweis

- ▶ Einzelleuchte wird ohne Abdeckring geliefert
- ▶ Zur Kombination von Leuchte und Vorschaltgerät bitte Piktogramme beachten!
- ▶ Verpackungseinheit besteht aus 1 Stück

Technik in Kürze



12 V

Leuchtentyp:	LED-Einbauleuchte
Beleuchtungsart:	Funktions-/ Akzentbeleuchtung
Oberfläche:	Aluminium-Optik / Chrom
Betriebsspannung:	12 Volt DC
Lichtfarbe:	WarmWeiß / NeutralWeiß
Farbwiedergabe RA:	85
Energieeffizienz:	A
	50 lm/W
Lebensdauer:	30.000 h (L70)
Leistungsaufnahme:	4 W
Dimmbar:	Ja
Ausstrahlungswinkel:	60°
Kennzeichen:	CE Ⓢ ▽ ▽
Schutzart:	IP 44
Einbaudurchmesser:	58 mm
Zuleitung:	2000 mm
Steckverbindung:	LED-Mini-Steckverbindung M1
Anschluss an:	LED-Vorschaltgerät

MultiLite Flood

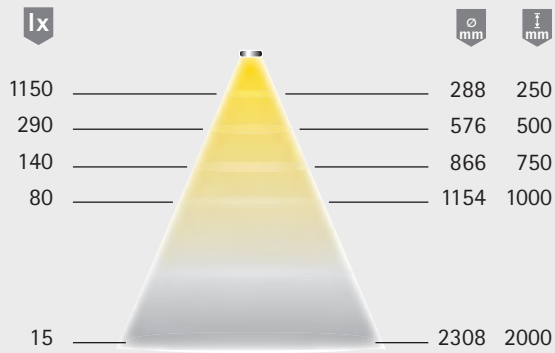
Artikel	Bestell-Nr. MultiWhite*	Bestell-Nr. WarmWeiß	Bestell-Nr. NeutralWeiß
Einzelleuchte	32 066 31*	32 150 11	32 150 01

Zubehör (weiteres Zubehör im Kapitel Schalttechnik / EVG und Leitungen)

Artikel	Bestell-Nr.
Abdeckring - Aluminium-Optik	25 175 26
Abdeckring - Chrom matt	25 175 16
Abdeckring - Edelstahl-Optik	25 175 09
Abdeckring - Gold Optik	25 175 04
Abdeckring - Brüniert	25 175 02
LED-Vorschaltgerät 20 W mit Euroflachstecker	31 016 01
M1 Verlängerungsleitung 1800 mm	36 768 01
M1 3-fach Verteiler 180 mm	36 852 01
M1 6-fach Verteiler 2000 mm	36 125 01

* MultiWhite Zubehör finden Sie im Bereich Schalttechnik

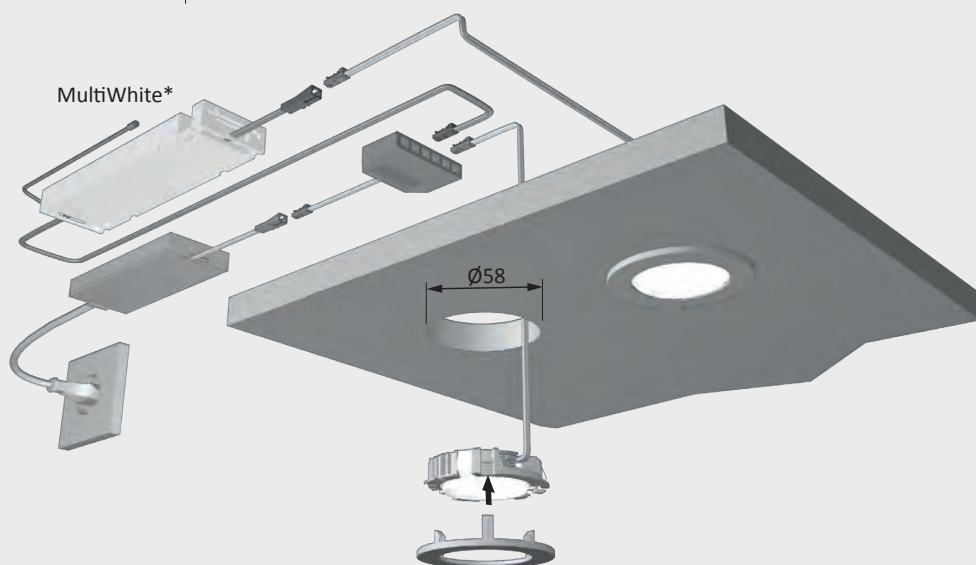
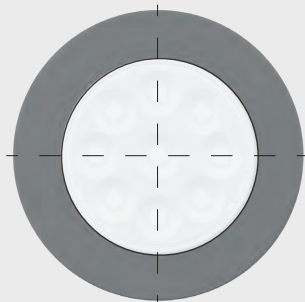
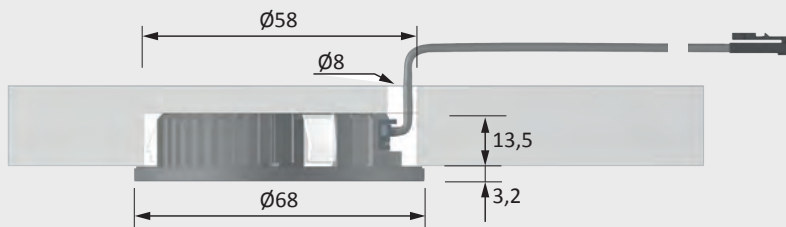
Lichtverteilungsdiagramm / 60°



Lichtbox



Maßzeichnung / Montage



Spot Leuchten