

**(en) Technical details in brief**

|                    |                             |                       |                  |
|--------------------|-----------------------------|-----------------------|------------------|
| Operating Voltage: | 12 volt DC                  | Light emission angle: | 40°              |
| Output:            | 2,3W                        | Supply lead:          | 2000 mm          |
| Energy efficiency: | A+                          | Dimmable:             | Yes              |
| IP rating:         | IP 44                       | Plug connection:      | LED-mini plug M1 |
| Light tone:        | Warm white<br>Neutral white | Connection to:        | LED-ballast      |

**Safety instructions:**

Switch off the power supply before attempting any work on system and light.

**Warning:**

1. Only connect light to safety transformer complying with VDE 0551/EN61347 with the output voltage shown in the technical specifications.
2. Only use system parts for installing the product.
3. To avoid hazards, any damaged external flexible lead from the light / transformer or electronic ballast must only be replaced by the manufacturer or its service agent.
4. No warranty cover if unauthorised modifications are made (this includes any modifications to the cables).

**Keep installation instructions in a safe place!**

Please keep these installation instructions after installing the product so that any later changes can be carried out in the proper manner.

**(fr) La technique en bref**

|                     |                             |                       |                       |
|---------------------|-----------------------------|-----------------------|-----------------------|
| Tension de service: | 12 volt DC                  | Angle de rayonnement: | 40°                   |
| Puissance:          | 2,3W                        | Longueur de câble:    | 2000 mm               |
| Énergieefficacité:  | A+                          | Fonction variateur:   | Oui                   |
| Type de protection: | IP 44                       | Connecteur:           | Mini-connexion LED M1 |
| Couleur de lumière: | Blanc chaud<br>Blanc neutre | Branchement sur:      | Ballast à LED         |

**Instructions de sécurité:**

Avant d'effectuer tout travail sur le système et les luminaires, mettre l'unité hors tension.

**Attention !**

1. Brancher les luminaires uniquement sur un transformateur de sécurité conforme à la norme VDE 0551/EN61347 avec tension de sortie, voir spécifications techniques.
2. Pour effectuer le montage, utiliser uniquement des pièces du système.
3. Afin de prévenir tous risques, tout câble endommagé, que ce soit du luminaire, du transformateur ou du ballast, doit être impérativement remplacé par le fabricant ou un service après-vente agréé.
4. Pas de droit de Garantie en cas de modifications arbitraires et non autorisées (y inclut les modifications sur les câbles).

**Conserver les instructions de montage !**

Veillez conserver ces instructions de montage même une fois l'installation effectuée afin de pouvoir procéder à d'éventuelles modifications ultérieures de manière conforme.

**(nl) De techniek in het kort**

|                    |                          |                   |                                 |
|--------------------|--------------------------|-------------------|---------------------------------|
| Bedrijfsspanning:  | 12 Volt DC               | Uitstralingshoek: | 40°                             |
| Capaciteit:        | 2,3W                     | Toevoerleiding:   | 2000 mm                         |
| Energie efficiënt: | A+                       | Dimmen mogelijk:  | Ja                              |
| Soort bescherming: | IP 44                    | Steekverbinding:  | LED-mini-<br>steekverbinding M1 |
| Lichtkleur:        | Warm-wit<br>Neutraal-wit | Aansluiting op:   | LED-voorschakelapparaat         |

**Veiligheidsinstructies:**

Bij alle werkzaamheden aan het systeem en de lamp stroom afschakelen.

**Opgepast!**

1. Lamp alleen maar aansluiten aan veiligheidstransformator volgens VDE 0551/EN61347 met uitgangsspanning volgens technische gegevens.
2. Voor de montage alleen maar systeemonderdelen gebruiken.
3. Om gevaren te vermijden mag een beschadigde leiding van de lamp, de transformator of het voor-schakelapparaat uitsluitend worden vervangen door de producent of zijn servicevertegenwoordiger.
4. Geen aanspraak op garantie bij eigenmachtige wijzigingen (hiertoe tellen alle wijzigingen aan de kabels).

**Montagehandleiding bewaren!**

Bewaar deze montagehandleiding ook na de montage om eventuele latere wijzigingen vakkundig te kunnen uitvoeren.

**(es) La técnica resumida**

|                      |                                 |                       |                                    |
|----------------------|---------------------------------|-----------------------|------------------------------------|
| Tensión de servicio: | 12 Voltios DC                   | Ángulo emisor:        | 40°                                |
| DC Consumo:          | 2,3W                            | De cable:             | 2000 mm                            |
| Energy efficiency:   | A+                              | Luz regulable:        | Si                                 |
| Tipo de protección:  | IP 44                           | Conexión con enchufe: | Conexión de enchufe<br>mini LED M1 |
| Color de la luz:     | Blanco-cálido<br>Blanco-neutral | Conexión a:           | Reactancia LED                     |

**Indicaciones relativas a la seguridad:**

Para realizar cualquier trabajo en el sistema o en la lámpara desconecte la tensión.

**¡Atención!**

1. Conexión de la lámpara exclusivamente a un transformador de seguridad según la Asociación de Electrotécnicos Alemanes VDE 0551/EN61347 con tensión de salida, véanse datos técnicos.
2. En el montaje sólo deberán utilizarse piezas del sistema.
3. Para evitar peligros, un cable dañado de la lámpara/del transformador o bien de la reactancia inductiva, deberá ser sustituido exclusivamente por el fabricante o por su representante de servicio.
4. Se perderá el derecho de garantía en caso de modificaciones arbitrarias (entre ellas cuenta también cualquier modificación en los cables).

**¡Guardar las instrucciones de montaje!**

Por favor, guarde estas instrucciones incluso después de haber realizado el montaje, para poder realizar posteriormente modificaciones eventuales de forma correcta.

**(de) Technik in Kürze**

|                   |                         |                      |                                 |
|-------------------|-------------------------|----------------------|---------------------------------|
| Betriebsspannung: | 12 Volt DC              | Ausstrahlungswinkel: | 40°                             |
| Leistung:         | 2,3W                    | Zuleitung:           | 2000 mm                         |
| Energieeffizienz: | A+                      | Dimmbar:             | Ja                              |
| Schutzart:        | IP 44                   | Steckverbinding:     | LED-Mini-<br>Steckverbinding M1 |
| Lichtfarbe:       | Warmweiß<br>Neutralweiß | Anschluss an:        | LED-Vorschaltgerät              |

**Sicherheitshinweise:**

Bei allen Arbeiten an System und Leuchte spannungsfrei schalten.

**Achtung!**

1. Anschluss der Leuchte nur an Sicherheitstransformator nach VDE 0551/EN61347 mit Ausgangsspannung siehe technische Daten.
2. Bei der Montage dürfen nur Systemteile verwendet werden.
3. Zur Vermeidung von Gefährdung darf eine beschädigte Leitung der Leuchte / des Transformators bzw. Vorschaltgerätes ausschließlich vom Hersteller oder seinem Servicevertreter ausgetauscht werden.
4. Keine Garantieansprüche bei eigenmächtigen Veränderungen (hierzu zählen jegliche Veränderungen an den Kabeln).

**Montageanleitung aufbewahren!**

Bitte bewahren Sie diese Montageanleitung auch nach der Montage auf, um evtl. spätere Änderungen fachgerecht vornehmen zu können.

**(ru) Техническая информация**

|                       |                                     |                           |  |
|-----------------------|-------------------------------------|---------------------------|--|
| Рабочее напряжение:   | постоянный ток 12 Вольт             | Угол светового излучения: | 40°  |
| Мощность:             | 2,3 Ватт                            | Подводящий провод:        | 2000 мм  |
| Энергоэффективность:  | A+                                  | Регулировка яркости:      | возможна   |
| Уровень безопасности: | IP 44                               | Способ подключения:       | мини-разъем для<br>светодиодного<br>светильника M1 |
| Спектр:               | теплый белый<br>нейтральный и белый | Подключение:              | балласт для<br>светодиодов                         |

**Инструкции по безопасности:**

Перед тем как приступить к работе с системой отключите питание.

**Внимание:**

1. Подключайте светильник только к безопасному трансформатору, в соответствии с VDE 0551/EN61347 с мощностью, указанной в технической характеристике.
  2. При установке светильника используйте только детали системы данного светильника.
  3. Во избежание несчастных случаев любой поврежденный провод системы может быть заменен только производителем или сервисным агентом.
  4. При несанкционированном изменении системы (в т.ч. модификации провода) гарантийный ремонт не производится.
- Сохраните инструкцию по установке!  
Сохраните инструкции после установки системы, они могут пригодиться Вам в дальнейшем.

**(it) La tecnologia in breve**

|                        |                                 |                           |                                       |
|------------------------|---------------------------------|---------------------------|---------------------------------------|
| Tensione di esercizio: | 12 Volt DC                      | Angolo di irradiazione:   | 40°                                   |
| DC Potenza:            | 2,3W                            | Cavo di alimentazione:    | 2000 mm                               |
| Energia efficienza:    | A+                              | Illuminazione regolabile: | Si                                    |
| Grado di protezione:   | IP 44                           | Connettore a innesto:     | Connettore femmina<br>Mini per LED M1 |
| Colore della luce:     | Bianco caldo<br>Bianco neutrale | Collegamento a:           | Alimentatore per LED                  |

**Norme di sicurezza:**

Per qualsiasi intervento sul sistema e sulle lampade scollegare la corrente.

**Attenzione!**

1. Collegamento della lampada solo al trasformatore di sicurezza a norma VDE 0551/EN61347 con tensione di uscita, vedere i Dati tecnici.
2. Per il montaggio, possono essere utilizzati solo i componenti in dotazione.
3. Per evitare pericoli, un cavo danneggiato della lampada/del trasformatore o dell'alimentatore può essere sostituito esclusivamente dal costruttore o dal suo servizio di assistenza.
4. Non si potranno far valere diritti di garanzia in caso di modifiche non autorizzate (che comprendono anche tutte le modifiche ai cavi).

**Conservare le istruzioni di montaggio!**

Conservare le istruzioni anche dopo il montaggio per poter eseguire correttamente eventuali modifiche successive.

**(pl) Technika w skrócie**

|                           |                               |  |                           |
|---------------------------|-------------------------------|--|---------------------------|
| Napięcie zasilające:      | 12 volt DC                    | Kąt obserwacji światła:                | 40°                       |
| Moc:                      | 2,3W                          | Przewód:                               | 2000 mm                   |
| Efektywność energetyczna: | A+                            | Możliwość regulacji natężenia światła: | Tak                       |
| Rodzaj zabezpieczenia:    | IP 44                         | Połączenie wtykowe:                    | Mini-złącze<br>wtykowe M1 |
| Kolor światła:            | Ciepła biel<br>Neutralna biel | Podłączenie do:                        | Starter LED               |

**Wskazówki bezpieczeństwa:**

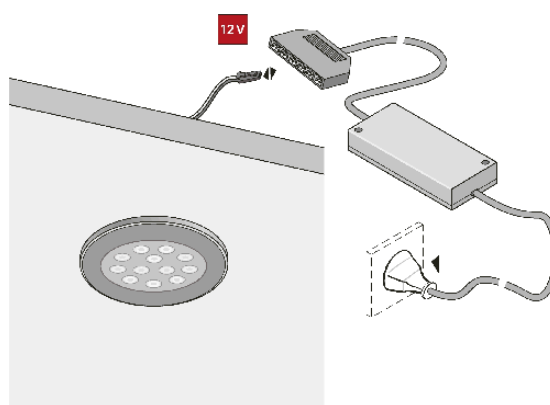
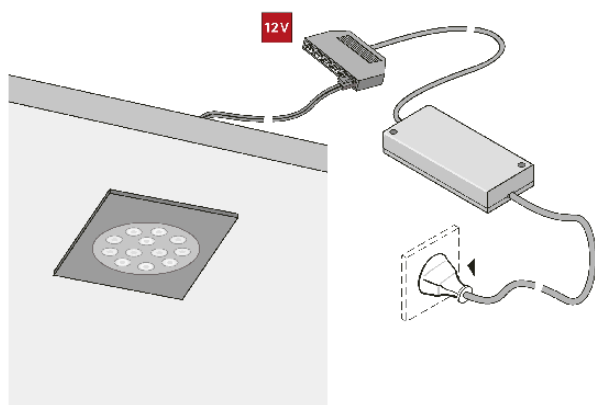
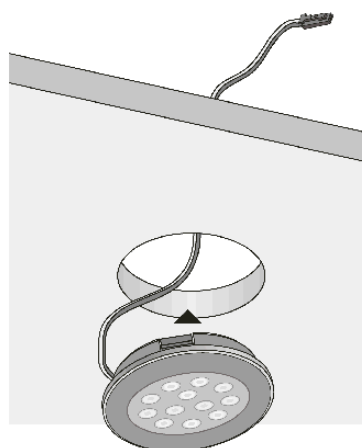
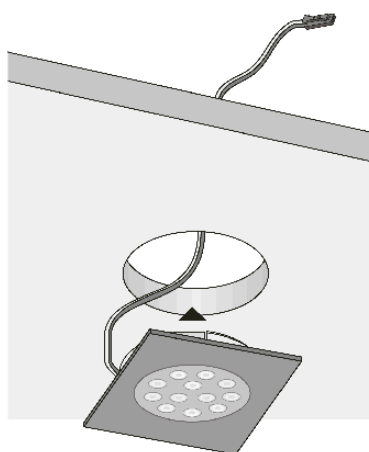
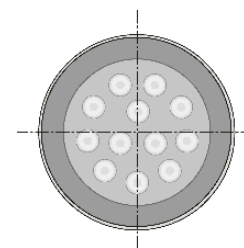
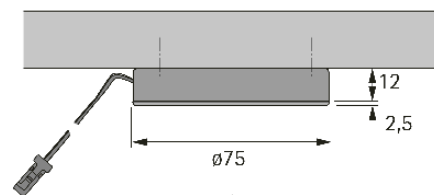
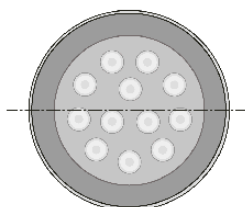
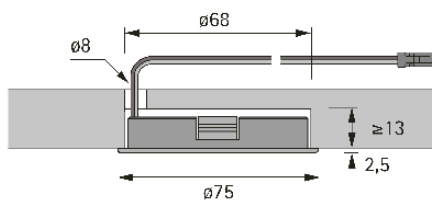
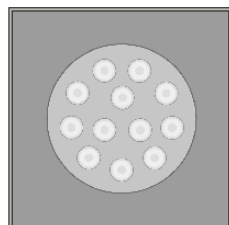
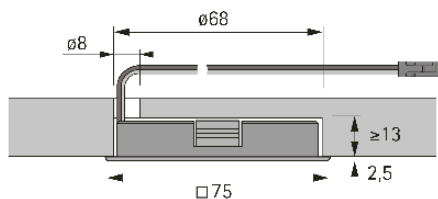
Przy wszystkich pracach przy systemie i lampce odłączyć zasilanie.

**Uwaga!**

1. Podłączenie lampki tylko do transformatora bezpieczeństwa zgodnie z VDE 0551/EN61347 z napięciem wyjściowym patrz na dane techniczne.
2. Przy montażu wolno używać tylko elementów systemu.
3. Aby zapobiec powstaniu zagrożenia, uszkodzony zewnętrzny przewód zasilający lampki/transformatora wzgl. startera może zostać wymieniony wyłącznie przez producenta lub jego serwisanta.
4. Samowolne manipulowanie przy elementach systemu powoduje wygaśnięcie gwarancji (dotyczy również jakichkolwiek zmian przy okablowaniu).

**Nie wyrzucać instrukcji montażu!**

Prosimy o zachowanie niniejszej instrukcji nawet po wykonaniu montażu, aby w przyszłości móc fachowo przeprowadzić ewentualne zmiany.



- |  |   |
|--|---|
| <b>de</b> LED-Vorschaltgerät - Dieses Gerät sollte zu Wartungs- und Servicezwecken zugänglich sein | <b>nl</b> LED-voorschakelapparaat - Dit toestel moet toegankelijk zijn voor onderhoud en service        |
| <b>en</b> LED ballast - This device should be accessible for maintenance                           | <b>it</b> Alimentatore per LED - Questo apparecchio deve essere accessibile per manutenzione e servizio |
| <b>ru</b> Блок питания - Этот прибор должен быть доступен для технического ухода.                  | <b>es</b> Reactancia LED - Este aparato debe estar accesible para el mantenimiento y servicio           |
| <b>fr</b> Ballast à LED - Cet appareil devrait être accessible pour le service et la maintenance   | <b>pl</b> Starter LED - Urządzenie to powinno być dostępne dla przeprowadzenia prac serwisowych         |



- de** Eine Entsorgung mit dem normalen Haushaltsabfall ist nicht zulässig! Die Entsorgung muss gemäß den örtlichen Bestimmungen zur Abfallbeseitigung/Recycling erfolgen.
- en** A disposal on domestic waste is not permitted! A disposal must be according the public requirements of waste disposal/recycling.
- ru** Запрещается утилизировать с обычными бытовыми отходами! Утилизацию выполнять в соответствии с местными предписаниями по уничтожению / переработке отходов.
- fr** Une élimination avec les déchets ménagers normaux est interdite! Pour la mise au rebut, respectez les normes relatives au traitement et au recyclage des déchets en vigueur dans le pays d'installation.
- nl** De verwijdering via het normale huisvuil is niet toegestaan! De verwijdering dient volgens de lokale voorschriften voor de afvalverwijdering/recycling te geschieden.
- it** Non è consentito lo smaltimento del prodotto nei normali rifiuti domestici. Lo smaltimento deve essere effettuato conformemente alle direttive relative allo smaltimento dei rifiuti/riciclaggio.
- es** No lo elimine junto con la basura doméstica. La eliminación debe realizarse de conformidad con las disposiciones locales sobre la eliminación de residuos y el reciclaje
- pl** Wrzucanie do pojemnika na odpady bytowe jest niedozwolone! Należy usuwać zgodnie z lokalnymi wymogami dotyczącymi usuwania odpadów/recyklingu.